

/ Descriptions

KF 50) CD GE G Silicon PNP transistor in a TO-92LM Plastic Package.

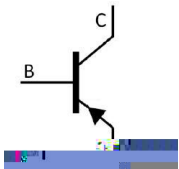
/ Features

) J; (/ - +
Low $V_{CE(sat)}$, complementary pair with 2SD1864.

/ Applications

General power amplifier applications.

/ Equivalent Circuit



/ Pinning



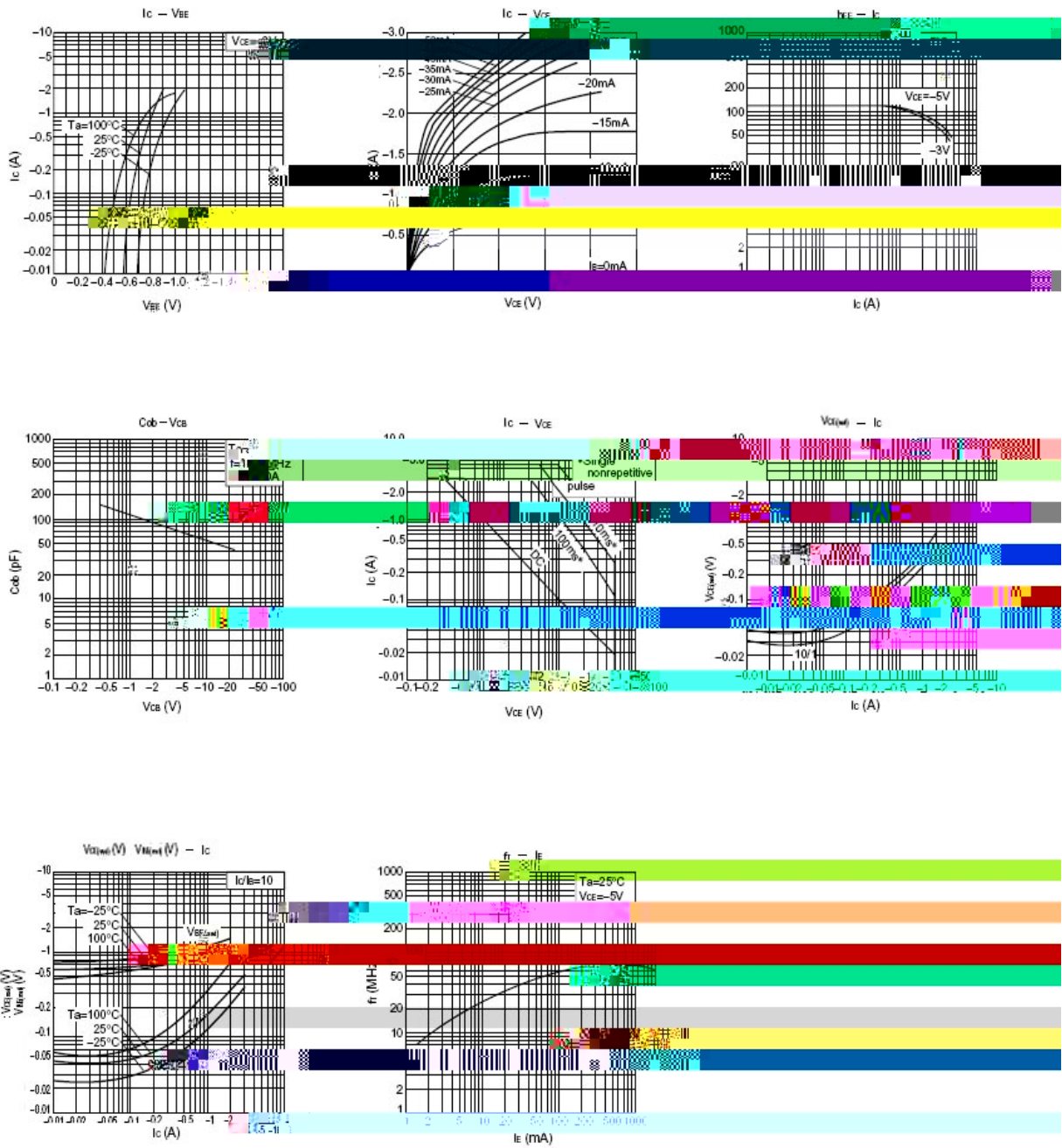
PIN1 Base PIN 2 Collector PIN 3 Emitter

/ h_{FE} Classifications & Marking

h_{FE} Classifications Symbol	P	Q	R
h_{FE} Range	82 180	120 270	180 390

Parameter	Symbol	Rating	Unit
Collector to Base Voltage	V_{CBO}	-60	V

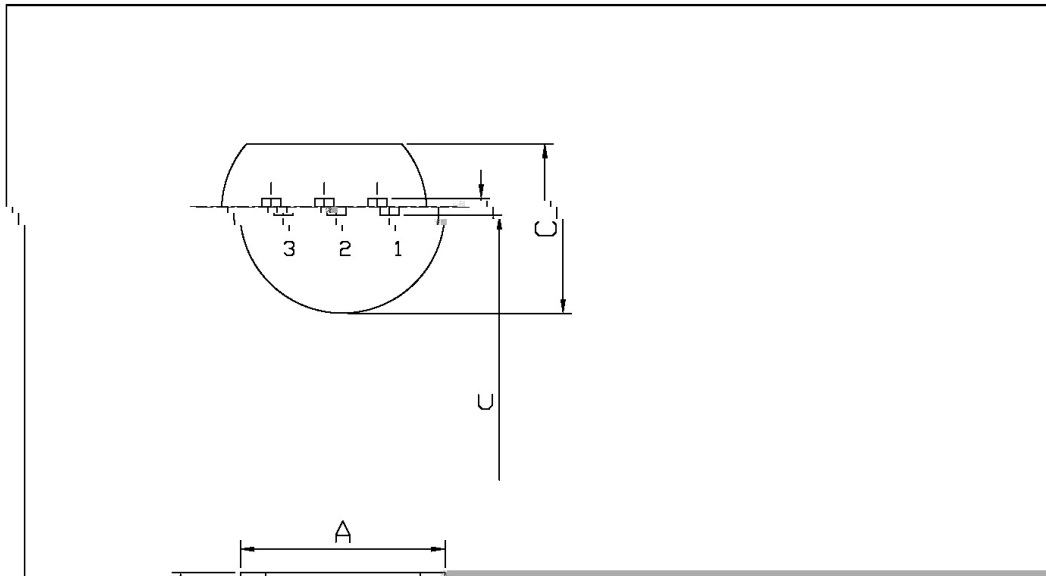
/ Electrical Characteristic Curve



/ Package Dimensions

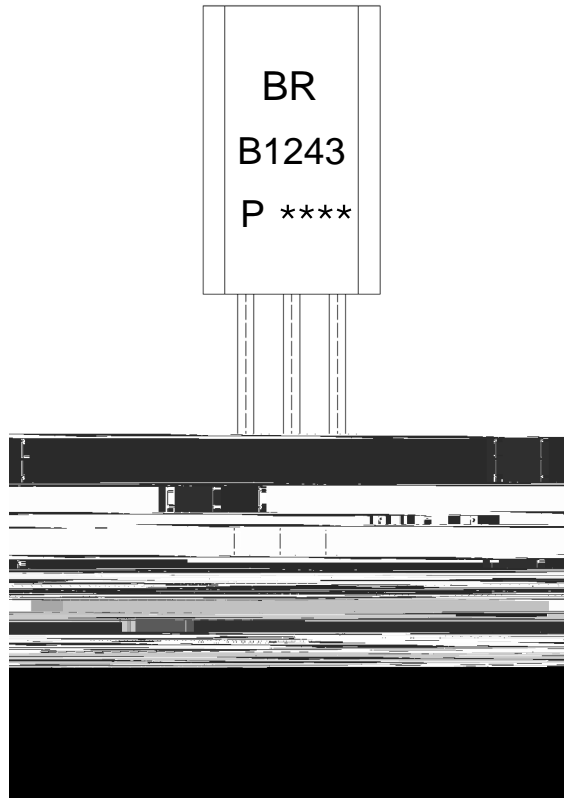
TO-92LM

Unit: mm



Symbol	Dimensions In Millimeters	
	Min	Max
A	1.47	2.51
C	5.08	5.08
U	2.54	2.54
W	0.51	0.51
W1	0.51	0.51
W2	0.51	0.51
W3	0.51	0.51
W4	0.51	0.51
W5	0.51	0.51
W6	0.51	0.51
W7	0.51	0.51
W8	0.51	0.51
W9	0.51	0.51
W10	0.51	0.51
W11	0.51	0.51
W12	0.51	0.51
W13	0.51	0.51
W14	0.51	0.51
W15	0.51	0.51
W16	0.51	0.51
W17	0.51	0.51
W18	0.51	0.51
W19	0.51	0.51
W20	0.51	0.51
W21	0.51	0.51
W22	0.51	0.51
W23	0.51	0.51
W24	0.51	0.51
W25	0.51	0.51
W26	0.51	0.51
W27	0.51	0.51
W28	0.51	0.51
W29	0.51	0.51
W30	0.51	0.51
W31	0.51	0.51
W32	0.51	0.51
W33	0.51	0.51
W34	0.51	0.51
W35	0.51	0.51
W36	0.51	0.51
W37	0.51	0.51
W38	0.51	0.51
W39	0.51	0.51
W40	0.51	0.51
W41	0.51	0.51
W42	0.51	0.51
W43	0.51	0.51
W44	0.51	0.51
W45	0.51	0.51
W46	0.51	0.51
W47	0.51	0.51
W48	0.51	0.51
W49	0.51	0.51
W50	0.51	0.51
W51	0.51	0.51
W52	0.51	0.51
W53	0.51	0.51
W54	0.51	0.51
W55	0.51	0.51
W56	0.51	0.51
W57	0.51	0.51
W58	0.51	0.51
W59	0.51	0.51
W60	0.51	0.51
W61	0.51	0.51
W62	0.51	0.51
W63	0.51	0.51
W64	0.51	0.51
W65	0.51	0.51
W66	0.51	0.51
W67	0.51	0.51
W68	0.51	0.51
W69	0.51	0.51
W70	0.51	0.51
W71	0.51	0.51
W72	0.51	0.51
W73	0.51	0.51
W74	0.51	0.51
W75	0.51	0.51
W76	0.51	0.51
W77	0.51	0.51
W78	0.51	0.51
W79	0.51	0.51
W80	0.51	0.51
W81	0.51	0.51
W82	0.51	0.51
W83	0.51	0.51
W84	0.51	0.51
W85	0.51	0.51
W86	0.51	0.51
W87	0.51	0.51
W88	0.51	0.51
W89	0.51	0.51
W90	0.51	0.51
W91	0.51	0.51
W92	0.51	0.51
W93	0.51	0.51
W94	0.51	0.51
W95	0.51	0.51
W96	0.51	0.51
W97	0.51	0.51
W98	0.51	0.51
W99	0.51	0.51
W100	0.51	0.51

/ Marking Instructions



9| 1
9() +*
G1
!!!!

Note:

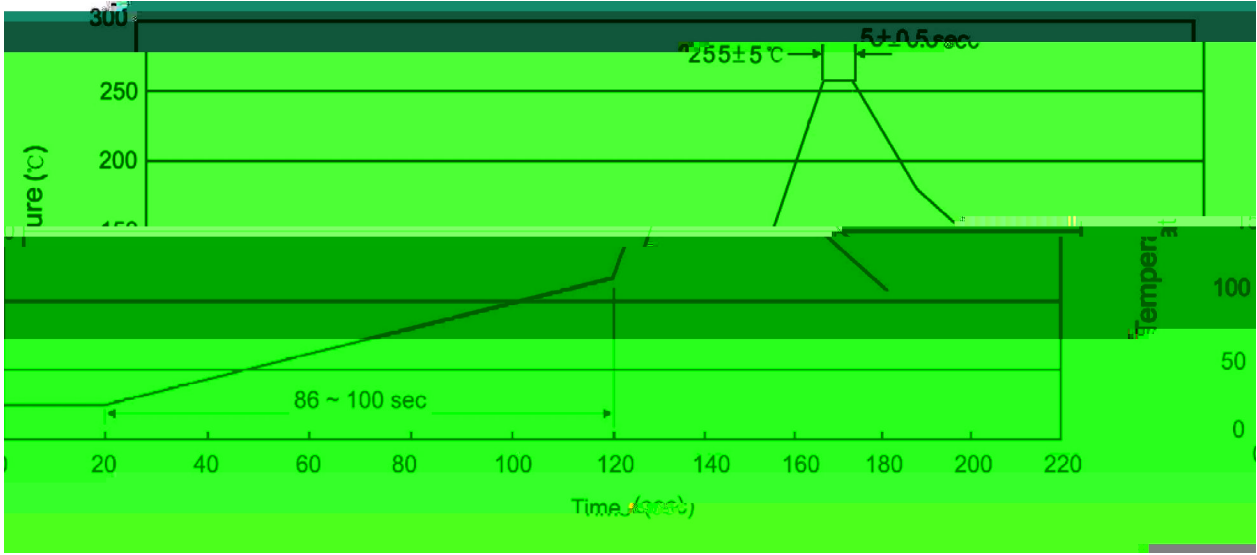
BR: Company Code.

B1243: Product Type.

P: h_{FE} Classifications Symbol

****: Lot No. Code,code change with Lot No.

() / Temperature Profile for Dip Soldering(Pb-Free)



Note:

- | | | | | | |
|---|--------|-----|------------|----------|---|
| 1 | 25 | 150 | 60 | 90sec; | 1.Preheating:25~150 , Time:60~90sec. |
| 2 | 255..5 | | 5..0.5sec; | | 2.Peak Temp.:255..5 , Duration:5..0.5sec. |
| 3 | | | 2 | 10 /sec. | 3. Cooling Speed: 2~10 /sec. |

/ Resistance to Soldering Heat Test Conditions

270..5 10..1 sec. Tf0.56Pb2fj/TT2 1 Tf2 0 TD-0.0005;