

LV40100BCT

/ Descriptions

TO-263

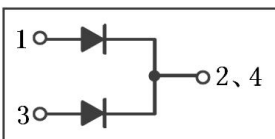
/ Features

/ Applications

OR-ing

DC-DC

/ Equivalent Circuit

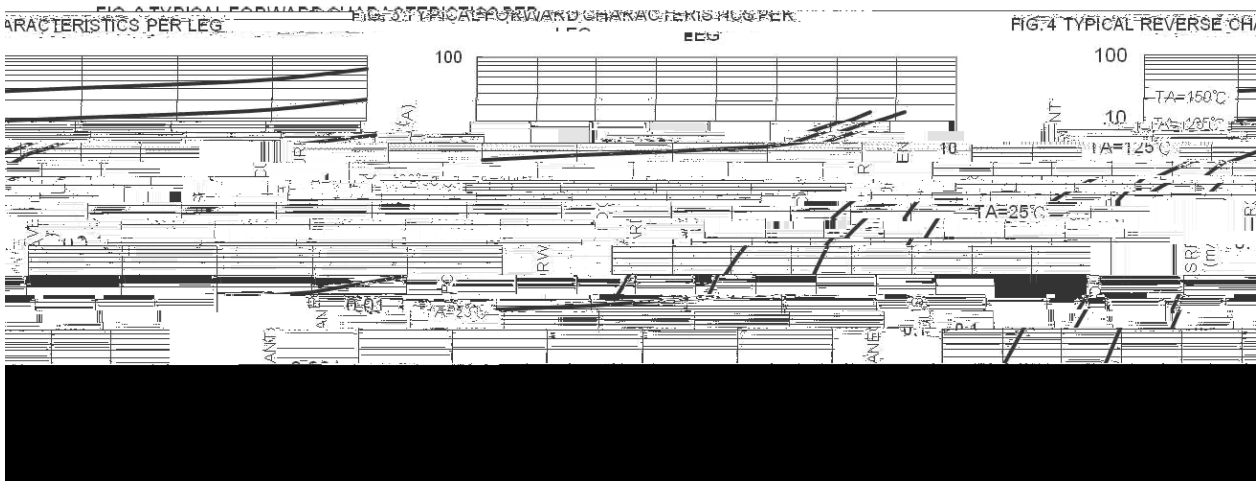
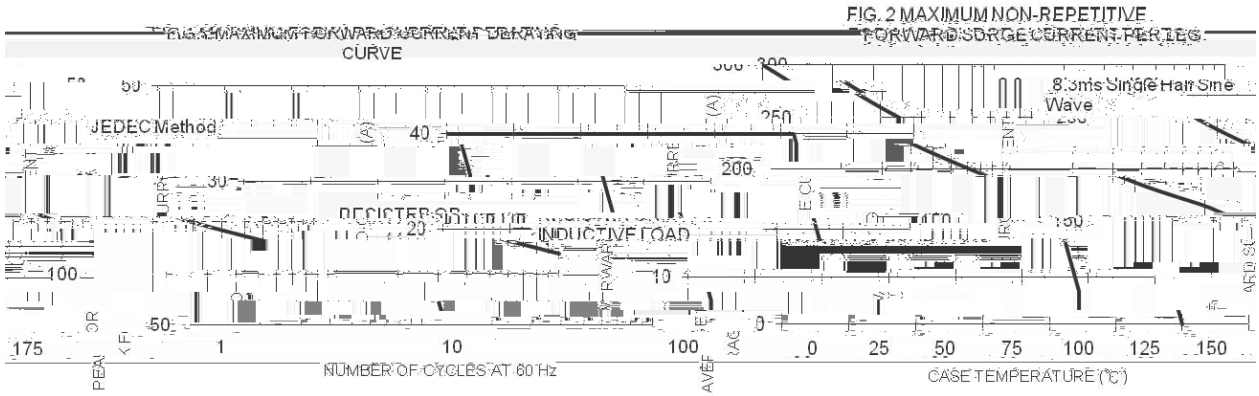


/ Pinning

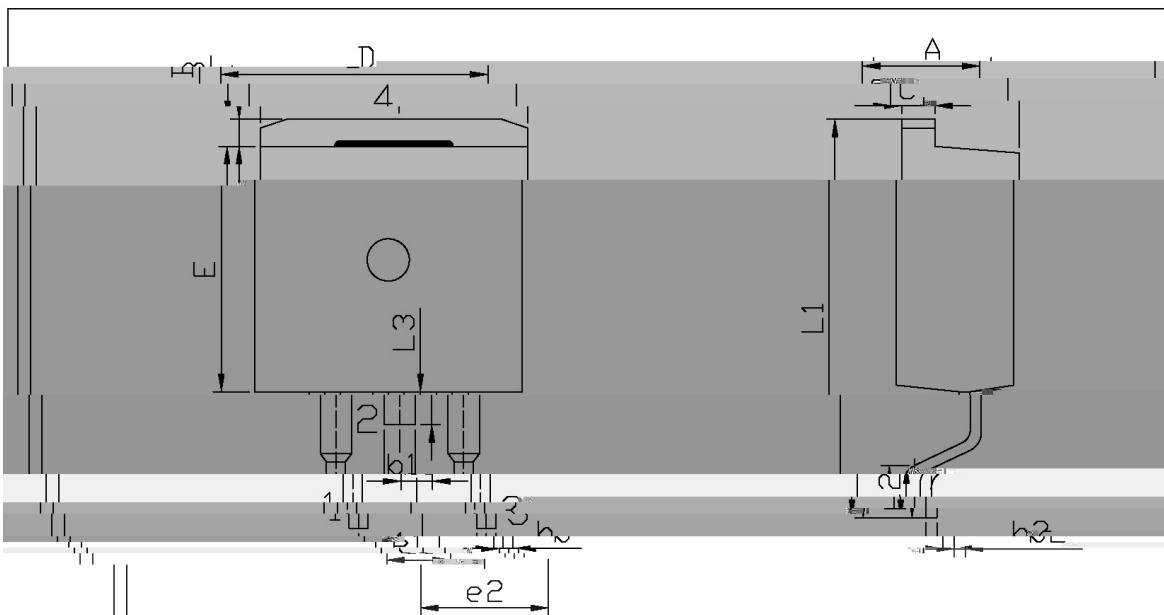


/ h_{FE} Classifications & Marking

/ Electrical Characteristic Curve



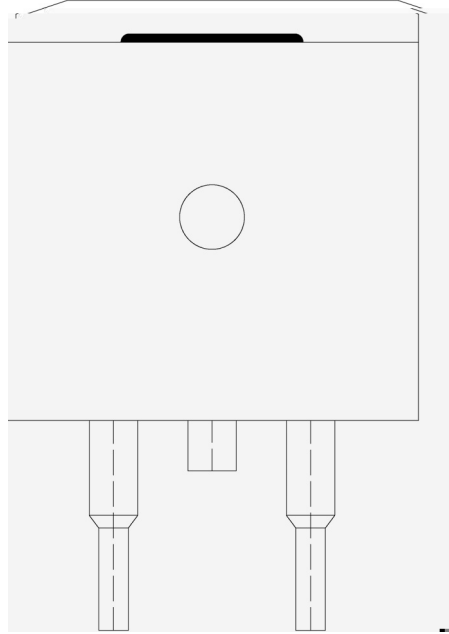
/ Package Dimensions



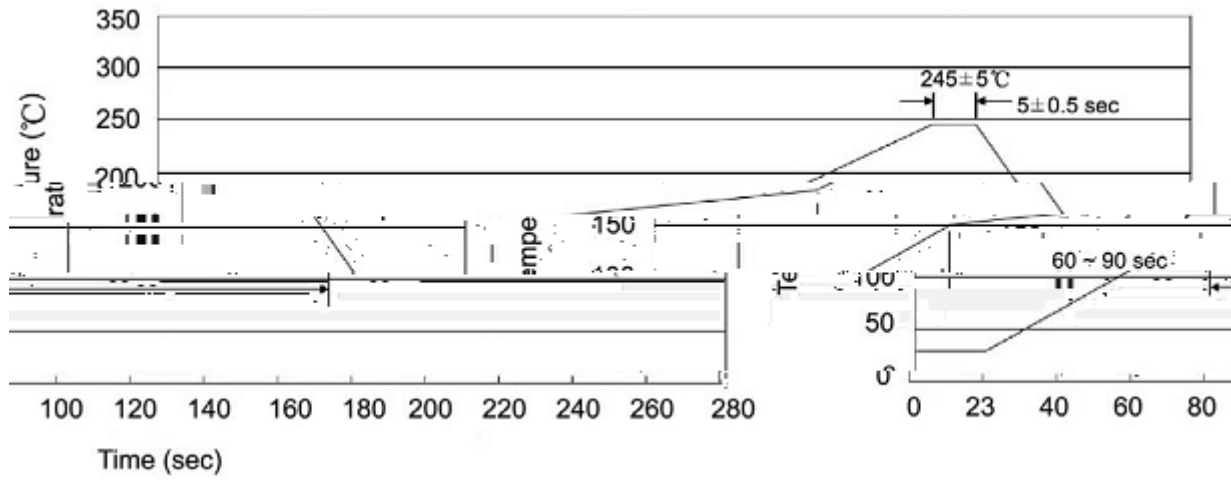
单位: mm

Dimensions in Millimeters		Dimensions in Millimeters		Dimensions in Millimeters	
Symbol	Value	Symbol	Value	Symbol	Value
A	4.30	A	4.70	F _L	0.00
B	1.00	B	1.40	e ₁	2.00
C	0.50	C	0.50	e ₂	2.00
D	4.00	D	4.00	e ₃	2.00
E	1.00	E	1.00	e ₄	2.00
L ₁	1.00	L ₁	1.00	e ₅	2.00
L ₂	1.00	L ₂	1.00	e ₆	2.00
L ₃	1.00	L ₃	1.00	e ₇	2.00
L ₄	1.00	L ₄	1.00	e ₈	2.00
L ₅	1.00	L ₅	1.00	e ₉	2.00
L ₆	1.00	L ₆	1.00	e ₁₀	2.00
L ₇	1.00	L ₇	1.00	e ₁₁	2.00
L ₈	1.00	L ₈	1.00	e ₁₂	2.00
L ₉	1.00	L ₉	1.00	e ₁₃	2.00
L ₁₀	1.00	L ₁₀	1.00	e ₁₄	2.00
L ₁₁	1.00	L ₁₁	1.00	e ₁₅	2.00
L ₁₂	1.00	L ₁₂	1.00	e ₁₆	2.00
L ₁₃	1.00	L ₁₃	1.00	e ₁₇	2.00
L ₁₄	1.00	L ₁₄	1.00	e ₁₈	2.00
L ₁₅	1.00	L ₁₅	1.00	e ₁₉	2.00
L ₁₆	1.00	L ₁₆	1.00	e ₂₀	2.00
L ₁₇	1.00	L ₁₇	1.00	e ₂₁	2.00
L ₁₈	1.00	L ₁₈	1.00	e ₂₂	2.00
L ₁₉	1.00	L ₁₉	1.00	e ₂₃	2.00
L ₂₀	1.00	L ₂₀	1.00	e ₂₄	2.00
L ₂₁	1.00	L ₂₁	1.00	e ₂₅	2.00
L ₂₂	1.00	L ₂₂	1.00	e ₂₆	2.00
L ₂₃	1.00	L ₂₃	1.00	e ₂₇	2.00
L ₂₄	1.00	L ₂₄	1.00	e ₂₈	2.00
L ₂₅	1.00	L ₂₅	1.00	e ₂₉	2.00
L ₂₆	1.00	L ₂₆	1.00	e ₃₀	2.00
L ₂₇	1.00	L ₂₇	1.00	e ₃₁	2.00
L ₂₈	1.00	L ₂₈	1.00	e ₃₂	2.00
L ₂₉	1.00	L ₂₉	1.00	e ₃₃	2.00
L ₃₀	1.00	L ₃₀	1.00	e ₃₄	2.00
L ₃₁	1.00	L ₃₁	1.00	e ₃₅	2.00
L ₃₂	1.00	L ₃₂	1.00	e ₃₆	2.00
L ₃₃	1.00	L ₃₃	1.00	e ₃₇	2.00
L ₃₄	1.00	L ₃₄	1.00	e ₃₈	2.00
L ₃₅	1.00	L ₃₅	1.00	e ₃₉	2.00
L ₃₆	1.00	L ₃₆	1.00	e ₄₀	2.00
L ₃₇	1.00	L ₃₇	1.00	e ₄₁	2.00
L ₃₈	1.00	L ₃₈	1.00	e ₄₂	2.00
L ₃₉	1.00	L ₃₉	1.00	e ₄₃	2.00
L ₄₀	1.00	L ₄₀	1.00	e ₄₄	2.00
L ₄₁	1.00	L ₄₁	1.00	e ₄₅	2.00
L ₄₂	1.00	L ₄₂	1.00	e ₄₆	2.00
L ₄₃	1.00	L ₄₃	1.00	e ₄₇	2.00
L ₄₄	1.00	L ₄₄	1.00	e ₄₈	2.00
L ₄₅	1.00	L ₄₅	1.00	e ₄₉	2.00
L ₄₆	1.00	L ₄₆	1.00	e ₅₀	2.00
L ₄₇	1.00	L ₄₇	1.00	e ₅₁	2.00
L ₄₈	1.00	L ₄₈	1.00	e ₅₂	2.00
L ₄₉	1.00	L ₄₉	1.00	e ₅₃	2.00
L ₅₀	1.00	L ₅₀	1.00	e ₅₄	2.00
L ₅₁	1.00	L ₅₁	1.00	e ₅₅	2.00
L ₅₂	1.00	L ₅₂	1.00	e ₅₆	2.00
L ₅₃	1.00	L ₅₃	1.00	e ₅₇	2.00
L ₅₄	1.00	L ₅₄	1.00	e ₅₈	2.00
L ₅₅	1.00	L ₅₅	1.00	e ₅₉	2.00
L ₅₆	1.00	L ₅₆	1.00	e ₆₀	2.00
L ₅₇	1.00	L ₅₇	1.00	e ₆₁	2.00
L ₅₈	1.00	L ₅₈	1.00	e ₆₂	2.00
L ₅₉	1.00	L ₅₉	1.00	e ₆₃	2.00
L ₆₀	1.00	L ₆₀	1.00	e ₆₄	2.00
L ₆₁	1.00	L ₆₁	1.00	e ₆₅	2.00
L ₆₂	1.00	L ₆₂	1.00	e ₆₆	2.00
L ₆₃	1.00	L ₆₃	1.00	e ₆₇	2.00
L ₆₄	1.00	L ₆₄	1.00	e ₆₈	2.00
L ₆₅	1.00	L ₆₅	1.00	e ₆₉	2.00
L ₆₆	1.00	L ₆₆	1.00	e ₇₀	2.00
L ₆₇	1.00	L ₆₇	1.00	e ₇₁	2.00
L ₆₈	1.00	L ₆₈	1.00	e ₇₂	2.00
L ₆₉	1.00	L ₆₉	1.00	e ₇₃	2.00
L ₇₀	1.00	L ₇₀	1.00	e ₇₄	2.00
L ₇₁	1.00	L ₇₁	1.00	e ₇₅	2.00
L ₇₂	1.00	L ₇₂	1.00	e ₇₆	2.00
L ₇₃	1.00	L ₇₃	1.00	e ₇₇	2.00
L ₇₄	1.00	L ₇₄	1.00	e ₇₈	2.00
L ₇₅	1.00	L ₇₅	1.00	e ₇₉	2.00
L ₇₆	1.00	L ₇₆	1.00	e ₈₀	2.00
L ₇₇	1.00	L ₇₇	1.00	e ₈₁	2.00
L ₇₈	1.00	L ₇₈	1.00	e ₈₂	2.00
L ₇₉	1.00	L ₇₉	1.00	e ₈₃	2.00
L ₈₀	1.00	L ₈₀	1.00	e ₈₄	2.00
L ₈₁	1.00	L ₈₁	1.00	e ₈₅	2.00
L ₈₂	1.00	L ₈₂	1.00	e ₈₆	2.00
L ₈₃	1.00	L ₈₃	1.00	e ₈₇	2.00
L ₈₄	1.00	L ₈₄	1.00	e ₈₈	2.00
L ₈₅	1.00	L ₈₅	1.00	e ₈₉	2.00
L ₈₆	1.00	L ₈₆	1.00	e ₉₀	2.00
L ₈₇	1.00	L ₈₇	1.00	e ₉₁	2.00
L ₈₈	1.00	L ₈₈	1.00	e ₉₂	2.00
L ₈₉	1.00	L ₈₉	1.00	e ₉₃	2.00
L ₉₀	1.00	L ₉₀	1.00	e ₉₄	2.00
L ₉₁	1.00	L ₉₁	1.00	e ₉₅	2.00
L ₉₂	1.00	L ₉₂	1.00	e ₉₆	2.00
L ₉₃	1.00	L ₉₃	1.00	e ₉₇	2.00
L ₉₄	1.00	L ₉₄	1.00	e ₉₈	2.00
L ₉₅	1.00	L ₉₅	1.00	e ₉₉	2.00
L ₉₆	1.00	L ₉₆	1.00	e ₁₀₀	2.00

/ Marking Instructions



() / Temperature Profile for Dip Soldering(Pb-Free)



± ± ± ±

/ Resistance to Soldering Heat Test Conditions

± ±

/ Packaging SPEC.

Units/Reel	Reels/Inner Box	Units/Inner Box
/	/	